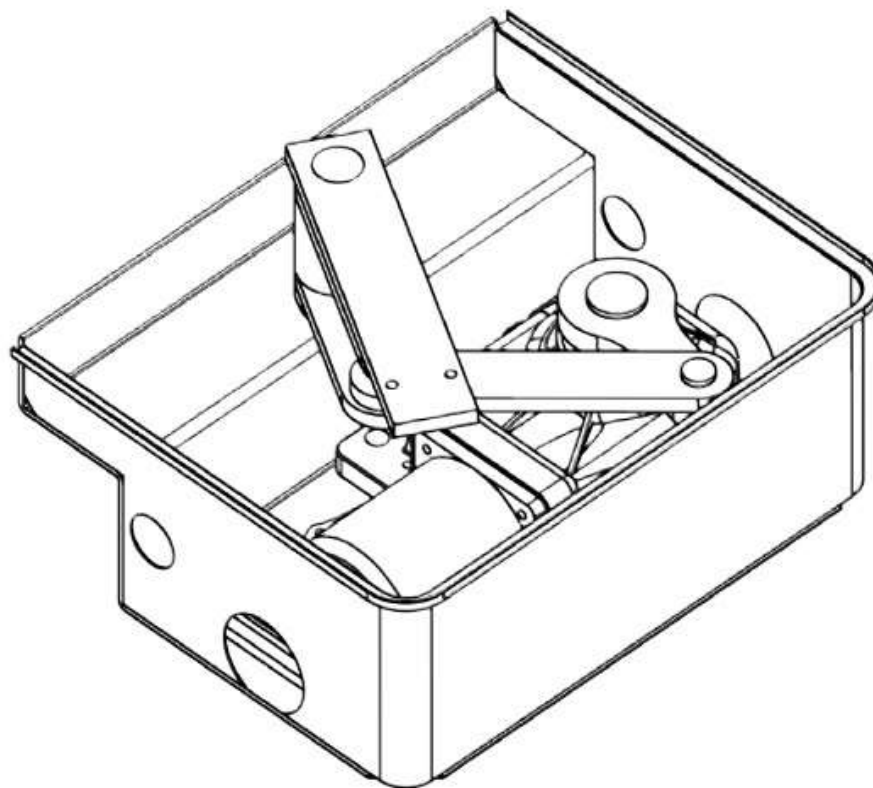




SUBWING 700

INSTRUKCJA MONTAŻU



00. SPIS TREŚCI

INDEKS

01. ZASADY BEZPIECZEŃSTWA	
WSKAZÓWKI BEZPIECZEŃSTWA	1B
02. NAPĘD	
SCHEMAT POŁĄCZEŃ	4A
SCHEMAT INSTALACJI	4A
PARAMETRY TECHNICZNE	4B
WYMIARY	4B
03. INSTALACJA	
KĄT OTWARCIA SKRZYDŁA	5A
INSTALACJA OBUDOWY	5B
MONTAŻ NAPĘDU I DŹWIGNI	6A
MOCOWANIE DŹWIGNI NAPĘDU DO BRAMY	6B
AWARYJNE ODBLOKOWANIE	7A
MONTAŻ WYŁĄCZNIKÓW KRAŃCOWYCH (OPCJONALNIE)	7A
04. ROZWIĄZYWANIE PROBLEMÓW	
INSTRUKCJA KOŃCOWA DLA UŻYTKOWNIKA/INSTALATORA	7B

01. ZASADY BEZPIECZEŃSTWA

WSKAZÓWKI BEZPIECZEŃSTWA

UWAGA:



Produkt jest certyfikowany zgodnie ze standardami bezpieczeństwa Wspólnoty Europejskiej (WE).



Produkt jest zgodny z dyrektywą Parlamentu Europejskiego i Rady Europy 2011/65/UE z dnia 8 czerwca 2011 r. w sprawie ograniczenia stosowania niektórych niebezpiecznych substancji w sprzęcie elektrycznym i elektronicznym.



(Dotyczy krajów z systemami recyklingu).
To oznaczenie na produkcie lub w instrukcji wskazuje, że nie należy wyrzucać produktu i akcesoriów elektronicznych (np. ładowarek, kabli USB, materiałów elektronicznych, elementów sterujących itp.) razem z innymi odpadami domowymi po zakończeniu okresu użytkowania. Aby uniknąć możliwej szkody dla środowiska lub zdrowia ludzkiego wynikającej z niekontrolowanego wyrzucania odpadów, należy oddzielić te przedmioty od innych rodzajów odpadów i poddać je recyklingowi w sposób odpowiedzialny, aby promować ponowne wykorzystanie zasobów materiałowych. Użytkownicy indywidualni powinni skontaktować się ze sprzedawcą, u którego zakupili produkt lub z Krajową Agencją Środowiska, aby uzyskać szczegółowe informacje na temat tego, gdzie i jak mogą oddać produkt do bezpiecznego dla środowiska recyklingu. Użytkownicy biznesowi powinni skontaktować się ze sprzedawcą i sprawdzić warunki umowy zakupu. Tego produktu i jego akcesoriów elektronicznych nie należy mieszać z innymi odpadami komercyjnymi.



Oznakowanie to wskazuje, że produkt i akcesoria elektroniczne (np. ładowarka, kabel USB, materiały elektroniczne, elementy sterujące itp.) grożą porażeniem prądem przez bezpośredni lub pośredni kontakt z elektrycznością. Zachowaj ostrożność podczas obchodzenia się z produktem i przestrzegaj wszystkich procedur bezpieczeństwa zawartych w niniejszej instrukcji.

OGÓLNE OSTRZEŻENIA

- Niniejsza instrukcja zawiera bardzo ważne informacje dotyczące bezpieczeństwa i użytkowania urządzenia. Przeczytaj uważnie wszystkie instrukcje przed rozpoczęciem instalacji urządzenia i przechowuj instrukcję w bezpiecznym miejscu, aby z niej korzystać w razie potrzeby.
- Ten produkt jest przeznaczony do użytku wyłącznie w sposób opisany w niniejszej instrukcji. Wszelkie inne działania, które nie zostały wymienione są wyraźnie zabronione, ponieważ może to spowodować uszkodzenie produktu oraz poważane obrażenia u osób.
- Niniejsza instrukcja jest przeznaczona przede wszystkim dla wyspecjalizowanych instalatorów, ale nie zwalnia użytkownika z odpowiedzialności za przeczytanie rozdziału "Normy użytkownika" w celu zapewnienia prawidłowego działania urządzenia.
- Instalacja i naprawa urządzenia mogą być wykonywane przez wyspecjalizowanych instalatorów zgodnie z obowiązującymi przepisami i normami. Niedświadczonym użytkownikom wyraźnie zabrania się podejmowania jakichkolwiek działań, chyba że wyraźnie zażądają tego wyspecjalizowani instalatorzy.
- Instalacje muszą być sprawdzane pod kątem wyważenia i zużycia kabli, sprężyn, zawiasów i innych mechanicznych części montażowych.
- Nie używaj produktu jeśli konieczna jest naprawa lub wymagana regulacja.
- Podczas wykonywania konserwacji, czyszczenia i wymiany części urządzenie należy odłączyć od zasilania. Dotyczy to również wszelkich operacji wymagających otwarcia pokrywy urządzenia.
- Użytkowanie, konserwacja i czyszczenie urządzenia mogą być przeprowadzone przez wszystkie osoby w wieku 8 lat i starsze oraz osoby, których fizyczne, sensoryczne lub umysłowe zdolności są niższe lub przez osoby nie posiadające żadnej wiedzy o urządzeniu, pod warunkiem, że są nadzorowane i instruowane przez osoby z doświadczeniem w zakresie użytkowania urządzenia w bezpieczny sposób i rozumiejące związane z tym ryzyko i zagrożenia.
- Dzieci nie powinny bawić się urządzeniem, aby zapobiec mimowolnemu uruchomieniu mechanizmu.

OSTRZEŻENIA DLA INSTALATORÓW

- Przed rozpoczęciem procedur instalacji upewnij się, że masz urządzenia i materiały niezbędne do ukończenia instalacji produktu.
- Należy upewnić się czy wskaźnik ochrony (IP) i temperatura pracy się odpowiednio dla miejsca instalacji.
- Przekaż użytkownikowi instrukcję obsługi i poinformuj go jak sobie radzić w sytuacji awaryjnej.
- Jeśli automatyka jest zainstalowana na bramie z furtką dla pieszych, należy zainstalować mechanizm blokujący drzwi, gdy brama jest w ruchu.
- Nie instaluj produktu "do góry nogami" ani, nie podpieraj go elementami, które nie uniosą jego ciężaru. W razie potrzeby dodaj wsporniki w punktach strategicznych, aby zapewnić bezpieczeństwo urządzenia.
- Nie instaluj produktu w miejscach zagrożonych wybuchem.
- Urządzenia zabezpieczające muszą chronić przed zgnieciem, cięciem, przemieszczaniem i niebezpiecznymi miejscami ruchomymi drzwi lub bramy.
- Sprawdź czy elementy, które mają być zautomatyzowane (bramy, drzwi, okna, rolety, itp.) są w pełni sprawne, równe i wypoziomowane. Sprawdź także, czy niezbędne mechaniczne ograniczniki znajdują się w odpowiednich miejscach.
- Centrala musi być zainstalowana w miejscu zabezpieczonym przed wilgocią (deszcz, woda, itp.) oraz kurzem i szkodnikami.
- Należy poprowadzić kable elektryczne przez rury ochronne, aby zabezpieczyć je przed działaniem mechanicznym, głównie na kablu zasilającym. Pamiętaj, aby podłączyć wszystkie przewody do centrali od dołu.
- Jeżeli urządzenia ma zostać zainstalowane na wysokości większej niż 2,5 m od podłoża lub innego poziomu, należy spełnić minimalne wymagania bezpieczeństwa i ochrony zdrowia dotyczące użytkowania sprzętu roboczego w pracy zgodnie z Dyrektywą 2009/104 / CE Parlamentu Europejskiego i Rady z dnia 16 września 2009 r.
- Przymocuj etykietę różnego odblokowania jak najbliżej mechanizmu zwalniającego.

01. INSTRUKCJE BEZPIECZEŃSTWA

- Odłącz wyłącznik lub bezpiecznik na panelu elektrycznym, zgodnie z zasadami instalacji muszą znajdować się na stałych przewodach zasilających urządzenie.
- Jeśli urządzenie przeznaczone do instalacji wymaga zasilania 230V lub 110V prądu przemiennego, upewnij się, że zostało podłączone do panelu elektrycznego z uziemieniem.

OSTRZEŻENIA DLA UŻYTKOWNIKA

- Instrukcje należy przechowywać w bezpiecznym miejscu, aby móc z niej korzystać w razie potrzeby,
- Jeśli produkt ma kontakt z wodą, odłącz zasilanie, aby uniknąć zwarcia i skonsultuj się ze specjalistą.
- Upewnij się, że instalator dostraczył ci instrukcję produktu i poinformował, jak postępować z produktem w awaryjnych sytuacjach.
- Jeżeli urządzenie wymaga naprawy lub modyfikacji, odblokuj tryb automatyczny, wyłącz zasilanie i nie używaj urządzenia dopóki nie zostaną spełnione wszystkie warunki bezpieczeństwa.
- W przypadku zadziałania bezpiecznika, zlokalizuj usterkę i usuń ją przed zresetowaniem lub wymianą bezpiecznika. Jeżeli usterki nie da się naprawić zgodnie z instrukcją, skontaktuj się ze specjalistą.
- Podczas ruchu bramy utrzymuj wolny obszar działania bramy z napędem i nie zwiększaj siły ruchu bramy.
- Nie wykonuj żadnych operacji na elementach mechanicznych lub jeśli urządzenie jest w ruchu.

ODPOWIEDZIALNOŚĆ

- Dostawca nie bierze na siebie odpowiedzialności jeżeli:
- Awaria lub deformacja produktu wynika z nieprawidłowej instalacji, użytkowania lub deformacji!
- Normy bezpieczeństwa nie są przestrzegane podczas instalacji, użytkowania i konserwacji urządzenia.
- Nie są przestrzegane zalecenia zawarte w niniejszej instrukcji.
- Uszkodzenia są spowodowane nieautoryzowanymi modyfikacjami
- W takich przypadkach gwarancja traci ważność.

LEGENDA:



• Istotne uwagi bezpieczeństwa



• Przydatne informacje



• Informacje dotyczące programowania



• Informacja dotycząca potencjometru



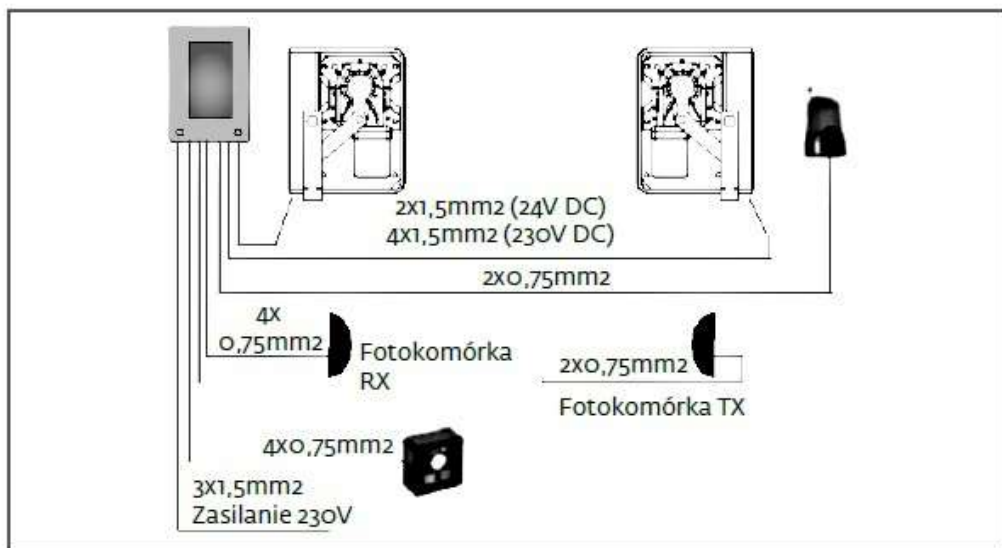
• Informacja o złączach



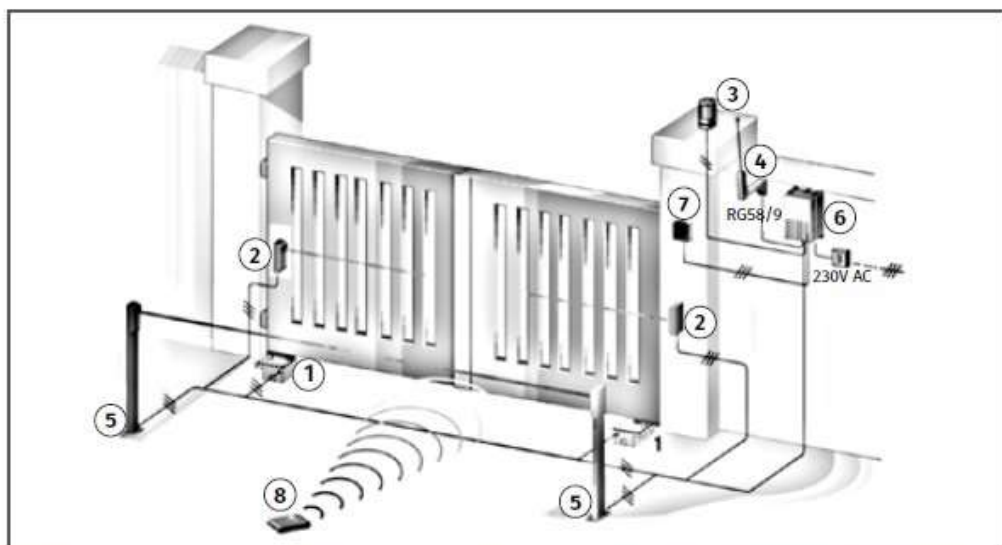
• Informacja o przyciskach

02. NAPĘD

SCHEMAT POŁĄCZEŃ



SCHEMAT INSTALACJI



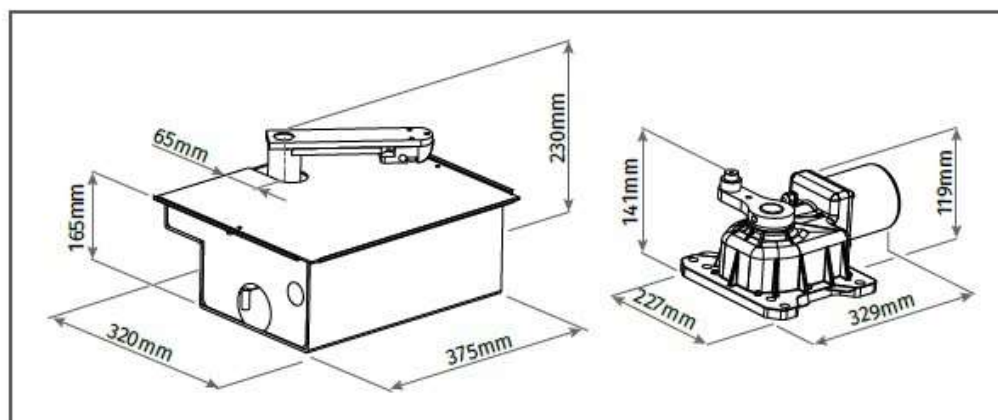
- 1 • Napęd 3 • Lampa 5 • Fotokomórka wewn. 7 • Przełącznik kluczykowy
2 • Fotokomórka zewn. 4 • Antena 6 • Centrala 8 • Nadajnik

02. NAPĘD

PARAMETRY TECHNICZNE

	24V	230V
• Max. waga bramy		500Kg
• Max. długość skrzydła bramy		2,50m
• Zasilanie silnika	24V DC	230V AC
• Moc silnika	50W	280W
• Obroty RPM	1800	1400
• Kondensator	-	12,5µF
• Awaryjne odblokowanie		Kluczem
• Temperatura pracy		-25°C/+55°C
• Waga		10Kg
• Współczynnik ochrony		IP67
• Czas otwarcia 90°		16 sec
• Siła ciągu		250Nm
• Natężenie prądu	3A	1,5A

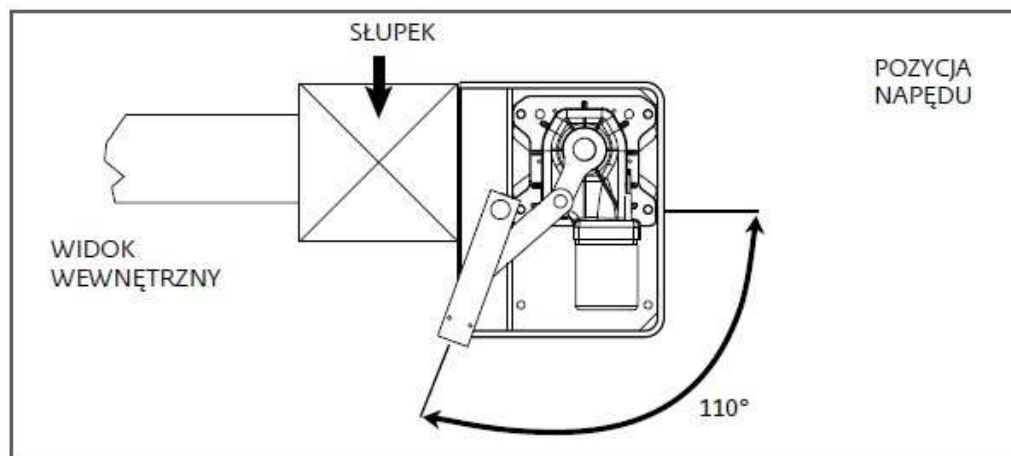
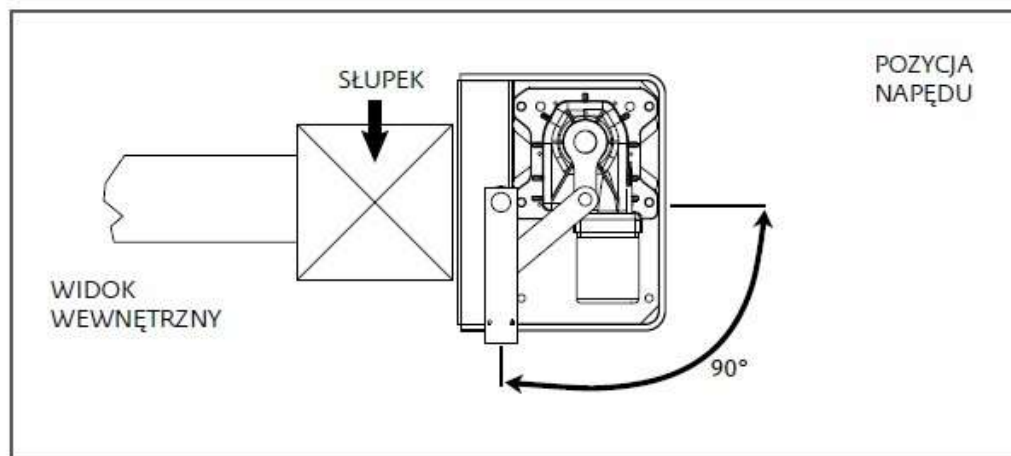
WYMIARY



03. INSTALACJA

KĄT OTWARCIA SKRZYDŁA

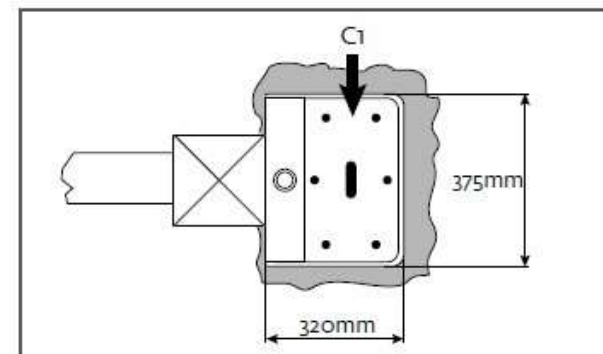
Ustal wymagany kąt otwarcia.



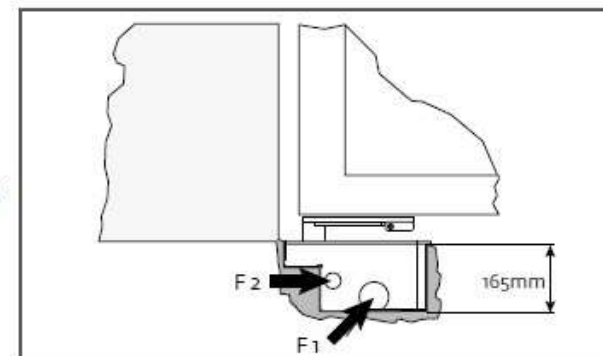
03. INSTALACJA

INSTALACJA NAPĘDU

1 • Wykopać otwór wystarczająco duży, aby pomieścić pojemnik z napędem (C1).

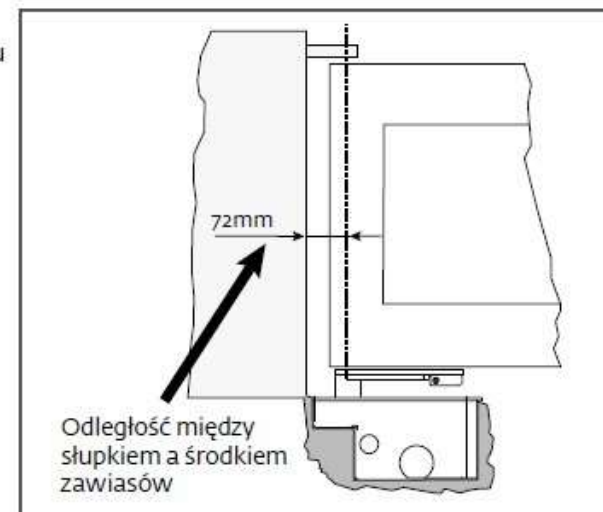


2 • Włożyć rurkę do odprowadzenia wody w przygotowanym otworze (F1).
3 • Włożyć osłonę do układania kabli zasilających (F2).



Uwaga: podczas ustawiania napędu należy pamiętać o minimalnej odległości między słupkiem a środkiem obrotu zawiasu bramy.

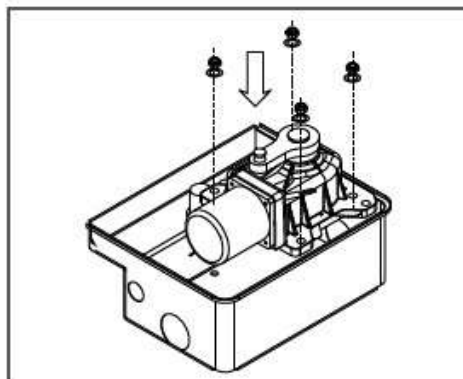
4 • Zabetonuj, aby nie można było przesunąć obudowy, poczekać, aż wyschnie, a następnie zmontować napęd i ramię.



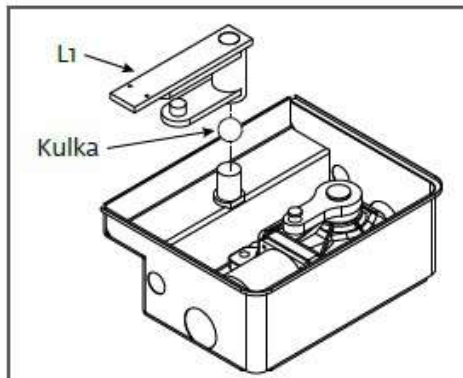
03. INSTALACJA

MONTAŻ NAPĘDU Z RAMIENIEM

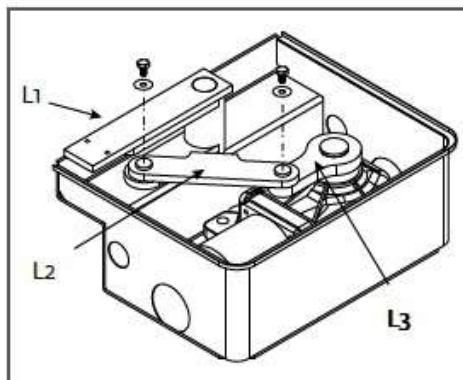
1 • Włożyć silnik do obudowy i zamocować za pomocą dostarczonych nakrętek i podkładek.



2 • Włożyć kulkę w sworzeń znajdujący się na obudowie i dopasować dźwignię zakotwienia bramy (L1).



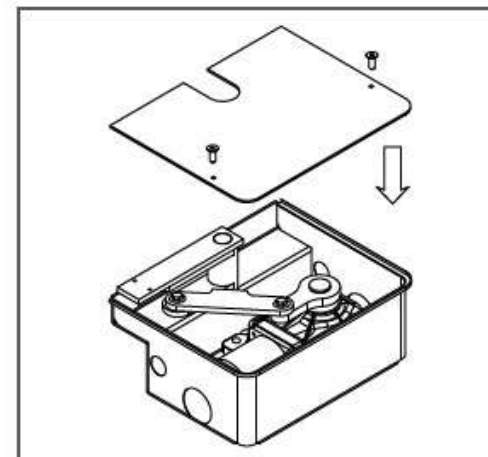
3 • Ustaw dźwignię łączącą (L2) pomiędzy dźwigniami (L3) i (L1) i zablokuj ją za pomocą dostarczonych śrub i podkładek



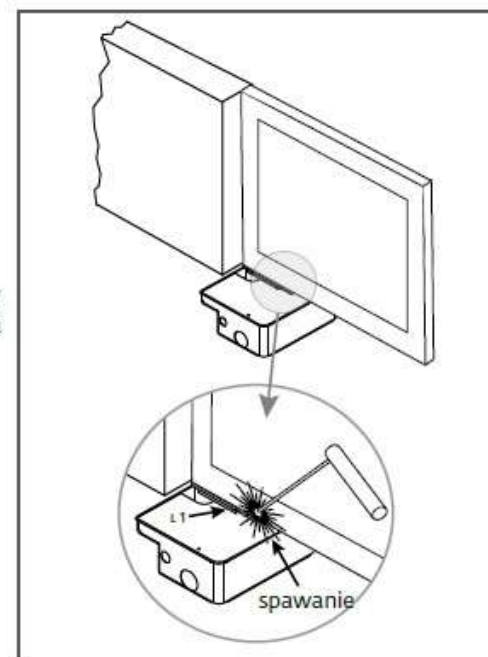
03. INSTALACJA

MONTAŻ NAPĘDU DO BRAMY

Włóż pokrywę i zamocuj za pomocą dostarczonych śrub.



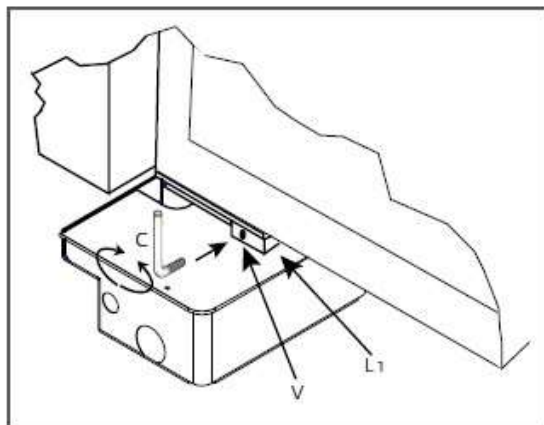
Ustaw skrzydło bramy i dźwignię (L1) tak, aby były idealnie wyrównane i przymocuj je za pomocą spawania.



03. INSTALACJA

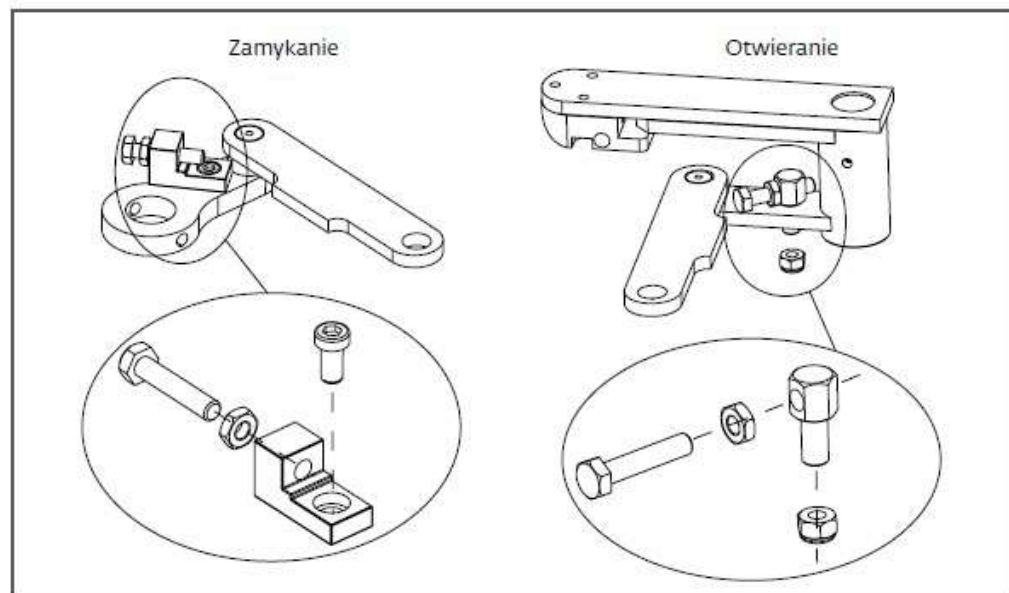
AWARYJNE ODBLOKOWANIE

Włóż dostarczony klucz C w odpowiedni otwór na dźwigni L1 i przekręć klucz.



WYŁĄCZNIKI KRAŃCOWE (OPCJA)

Włóż, wyreguluj i zablokuj mechaniczne wyłączniki krańcowe w żądanej pozycji.



04. ROZWIĄZYWANIE PROBLEMÓW

INSTRUKCJA KOŃCOWA DLA UŻYTKOWNIKA/INSTALATORA

Problem	Prawdopodobna przyczyna	Rozwiązanie
	• Brak napięcia 230V	• Sprawdź główny wyłącznik
	• Awaryjny STOP	• Sprawdź wszystkie selektory STOP lub polecenia. Jeśli nie jest używany, sprawdź zwórkę na wejściu STOP na centrali
• Po wydaniu polecenia za pomocą pilota lub przełącznika kluczewego brama nie otwiera się lub silnik nie uruchamia się	• Przepalony bezpiecznik	• Zastąp nowym o tej samej wartości
	• Kabel zasilający silnika nie jest podłączony lub jest uszkodzony	• Podłącz kabel do odpowiedniego zacisku lub wymień.
	• Fotokomórka nie działa lub wiązka zostaje przerwana	• Sprawdź połączenie, usuń przeszkodę
• Po wydaniu polecenia za pomocą pilota brama się nie otwiera, ale działa z poleceniem klawisza	• Pilot nie został zapamiętany lub bateria się wyczerpała	• Przeprowadź procedurę uczenia zdalnego sterowania w odbiorniku radiowym lub wymień baterię na nową
• Brama startuje, ale natychmiast zatrzymuje	• Siła silnika lub silników jest niewystarczająca	• Zmodyfikuj wartość za pomocą trymera FORCE na centrali sterującej
• Jedno skrzydło otwiera się, a drugie zamyka	• Połączenie nie jest poprawne	• Odwróć połączenie kabla silnika, który porusza się w niewłaściwym kierunku