

Klient:

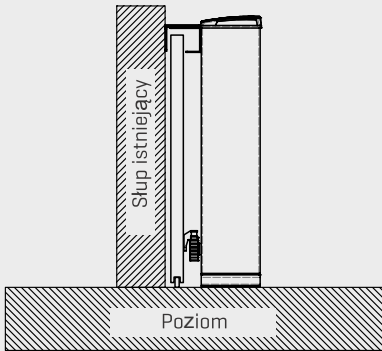
Data:

Planowana data dostawy:

01. SPOSÓB INSTALACJI

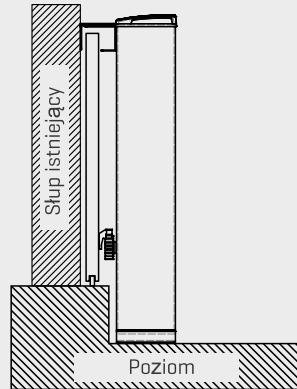
ZAZNACZ X WYMAGANĄ OPCJĘ MONTAŻU

Równy



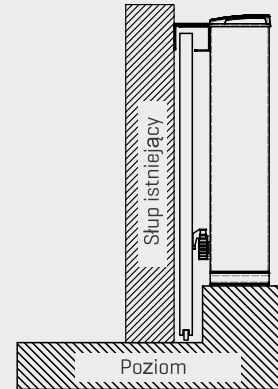
Montaż napędu na poziomie bramy.

Poniżej



Montaż napędu poniżej poziomu bramy.

Powyżej



Montaż napędu powyżej poziomu bramy.

Ilość



Zasilanie

230Vac

24Vdc

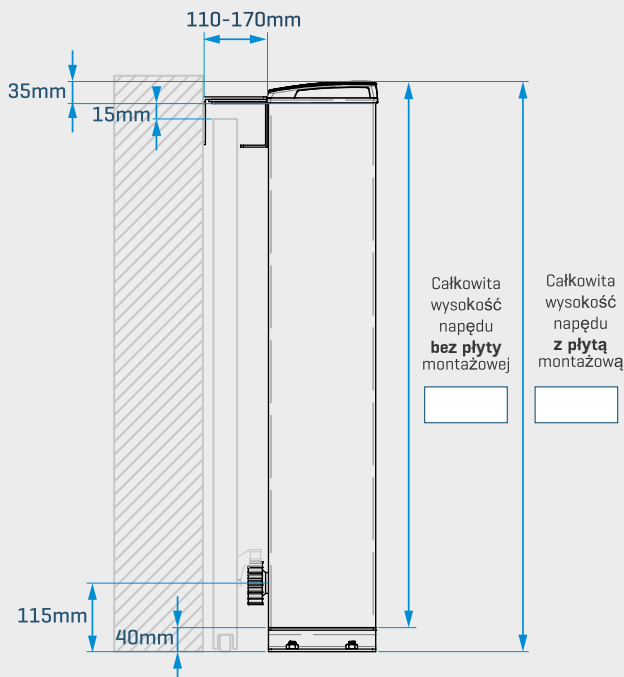


02. WYZNACZ WYMAGANĄ WYSOKOŚĆ NAPĘDU

Wypełnij wskazane pole w mm

Wskaż wysokość w mm:

Napęd FORT może być montowany na płycie montażowej lub bez płyty. Wpisz wysokość we właściwym polu.



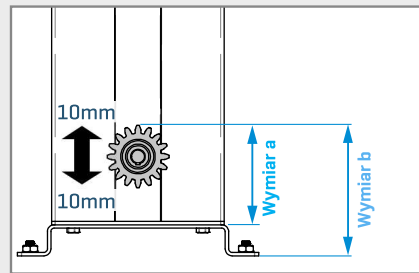
03. POTRZEBUJESZ INNEJ WYSOKOŚCI KOŁA ZĘBATEGO?

Wypełnij wskazane pole w mm

Jeśli potrzebujesz innej wysokości umiejscowienia koła zębatego, podaj wymiar [a lub b] dostosowany do własnego projektu:

Wymiar a: Odległość pomiędzy górnym wymiarem granicznym koła zębatego, a dołem napędu.

Wymiar b: Odległość pomiędzy górnym wymiarem granicznym koła zębatego, a dołem podstawy montażowej napędu.



Wysokość koła zębatego można regulować o 10 mm w górę lub w dół od pozycji standardowej [rys. po lewej]. Standardowa wysokość graniczna koła zębatego:

Wymiar a: 110mm
Wymiar b: 150mm

Podaj wymiar w mm:

Obowiązkowo, jeśli wymagana jest inna wysokość dla Wymiaru a lub Wymiaru b

a

b

Wymiar a: min. 95mm
Wymiar b: min. 145mm

04. KOLOR OBUDOWY

[WPISZ WYMAGANY KOLOR RAL]

Obowiązkowo wymagane

STANDARDOWE MALOWANIE ZE STRUKTURĄ.

RAL:

UWAGI:

motorline.pl