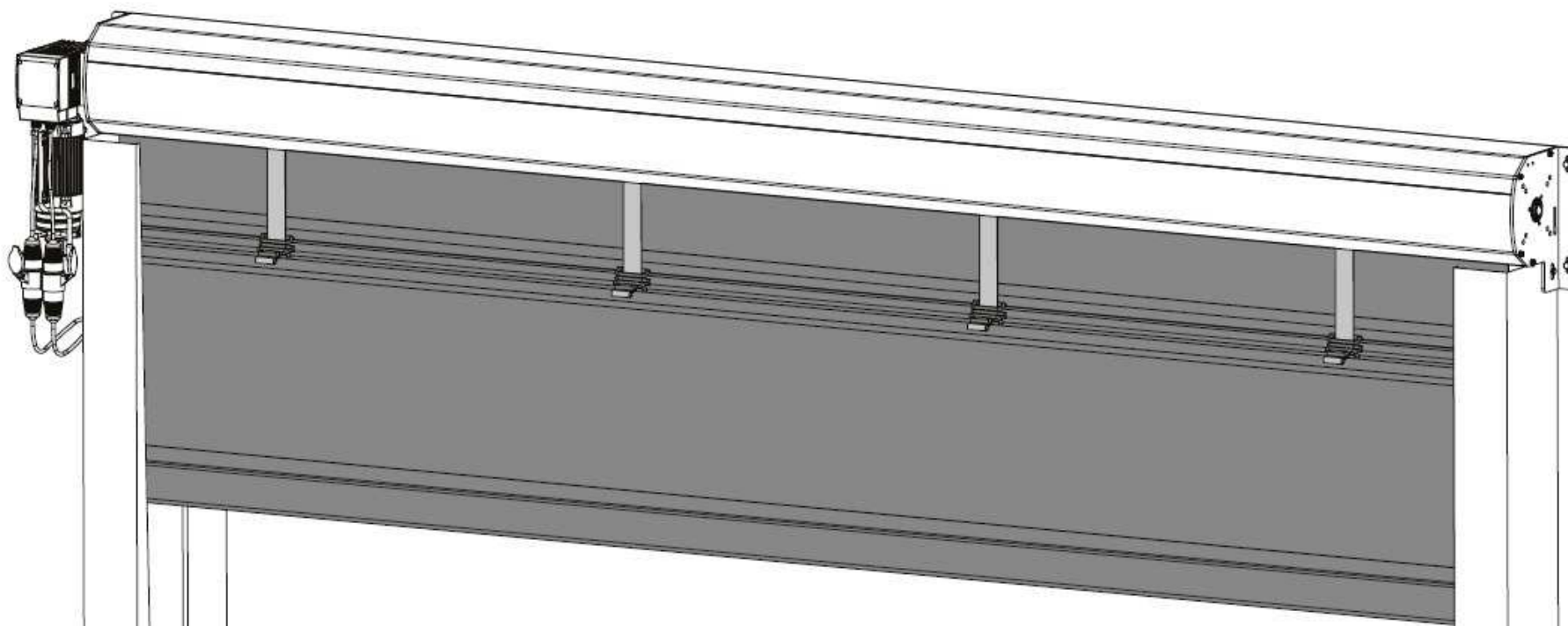




BRAMA SZYBKOBIEŻNA PILE (SKŁADANA)

INSTRUKCJA MONTAŻU



motorline[®]
PROFESSIONAL

00. ZAWARTOŚĆ

SPIS TREŚCI

01. INSTRUKCJE BEZPIECZEŃSTWA

OBOWIĄZUJĄCE NORMY 1B

02. AUTOMATYKA

KOMPONENTY 2

CHARAKTERYSTYKA TECHNICZNA 3A

03. PRZED INSTALACJĄ

ZALECENIA 3B

WYMIARY 4

RĘCZNE OTWIERANIE/ZAMYKANIE 5A

04. INSTALACJA

MONTAŻ PROFILU OCHRONNEGO 5B

MONTAŻ PROWADNIC BOCZNYCH 6B

MONTAŻ CENTRALI STERUJĄCEJ 7A

REGULACJA WYŁĄCZNIKÓW KRAŃCOWYCH 7B

01. INSTRUKCJE BEZPIECZEŃSTWA

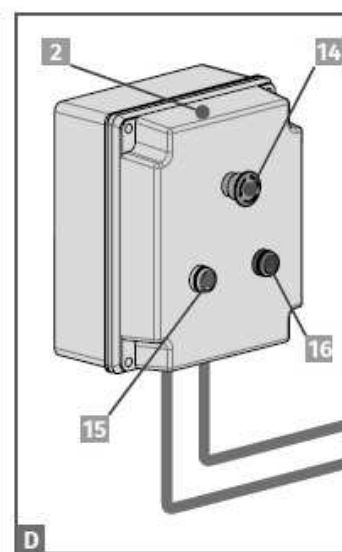
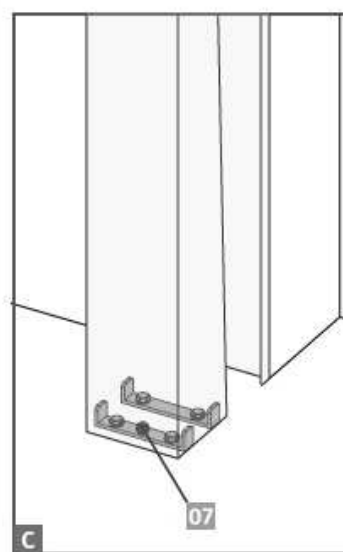
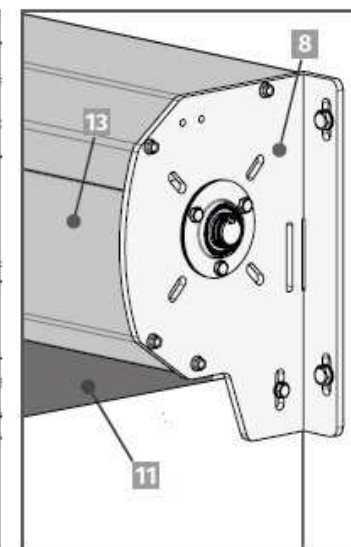
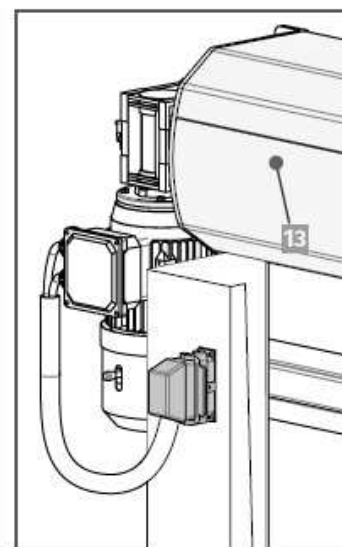
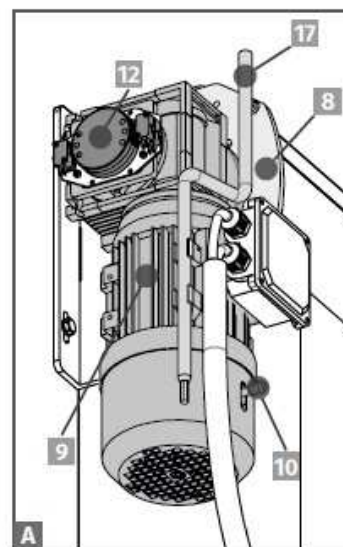
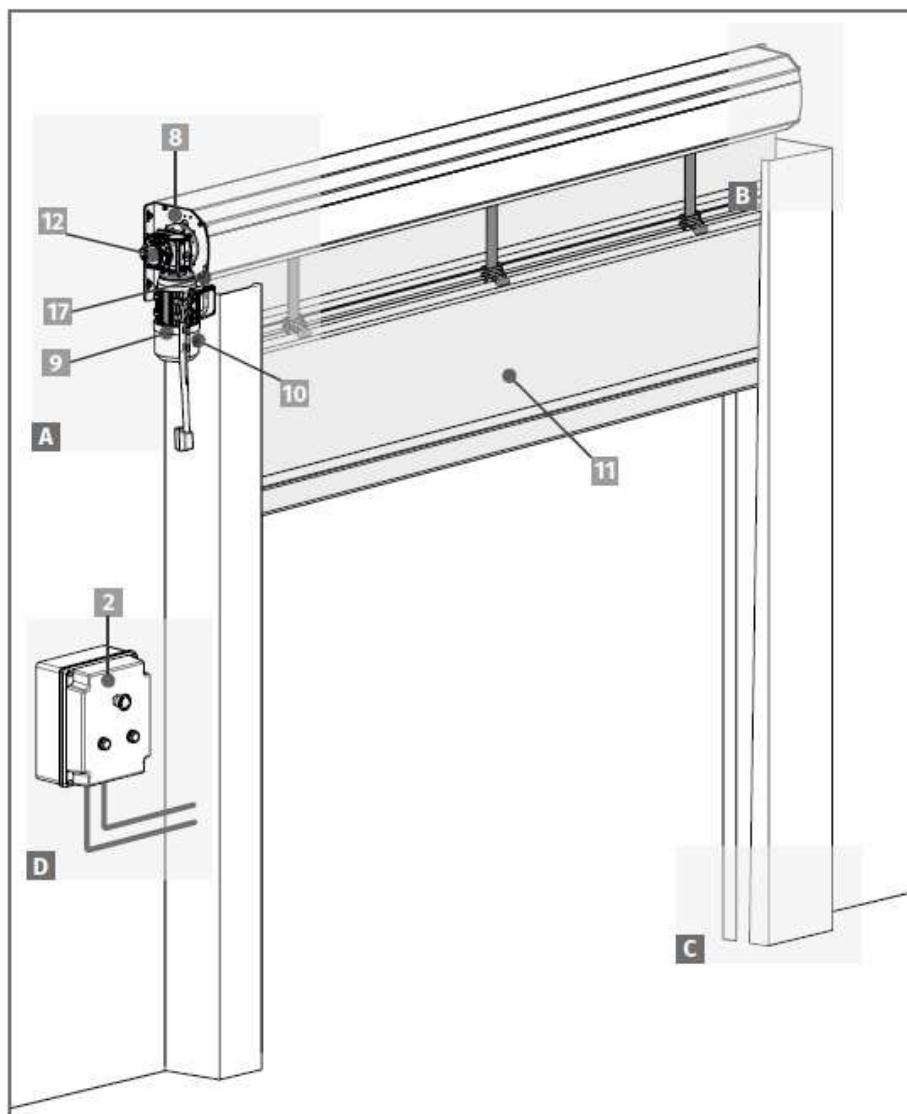
OBOWIĄZUJĄCE NORMY

UWAGA:

- Przestrzeganie tych instrukcji ważne jest dla własnego bezpieczeństwa. Instalacja lub nieprawidłowe użycie tego produktu może spowodować jego uszkodzenie i obrażenia fizyczne.
- Przechowuj te instrukcje w bezpiecznym miejscu do wykorzystania w przyszłości.
- Ten produkt został zaprojektowany i wyprodukowany wyłącznie do użytku wskazanego w niniejszym dokumencie. Każde inne użycie, które nie zostało wyraźnie wskazane, może uszkodzić produkt i / lub może powodować uszkodzenia fizyczne i majątkowe oraz unieważnić gwarancję.
- **ELECTROCELOS S.A.** nie ponosi odpowiedzialności za niewłaściwe użytkowanie produktu lub użytkowanie inne niż to, dla którego produkt został zaprojektowany.
- **ELECTROCELOS S.A.** nie ponosi odpowiedzialności za nieprzestrzeganie norm bezpieczeństwa, które należy wziąć pod uwagę podczas instalacji urządzenia lub za wszelkie deformacje, które mogą wystąpić.
- **ELECTROCELOS S.A.** nie ponosi odpowiedzialności za brak bezpieczeństwa i nieprawidłowe działanie produktu w połączeniu z komponentami, które nie zostały sprzedane przez firmę.
- Nie wprowadzaj żadnych zmian w elementach automatyki i / lub ich akcesoriach.
- Przed przystąpieniem do instalacji należy wyłączyć prąd elektryczny.
- Instalator powinien poinformować klienta, jak obchodzić się z produktem w sytuacji awaryjnej i przekazać mu instrukcję.
- Piloty należy trzymać z dala od dzieci, aby zapobiec mimowolnemu uruchomieniu systemu automatyki.
- Klient nie może podejmować prób naprawy lub regulacji automatyki. Należy skontaktować się z wykwalifikowanym instalatorem.
- Należy podłączyć automatykę do zasilania 230V z uziemieniem.

02. AUTOMATYKA

KOMPONENTY



- 01 • Wtyczka połączeniowa
- 02 • Centrala sterująca
- 03 • Prowadnice boczne
- 04 • Lusterko fotokomórki
- 05 • Fotokomórka
- 06 • Detektor przeszkód
- 07 • Płyta montażowa podłogowa
- 08 • Płyta mocująca profil
- 09 • Silnik
- 10 • Dźwignia odblokowująca
- 11 • Kurtyna
- 12 • Wyłączniki krańcowe
- 13 • Ochronny profil aluminiowy
- 14 • Przycisk STOP
- 15 • Przycisk OTWÓRZ
- 16 • Przycisk ZAMKNIJ
- 17 • Korba

02. AUTOMATYKA

CHARAKTERYSTYKA TECHNICZNA

Przemysłowe drzwi rolowane są zbudowane profili aluminiowych lakierowanych na biało. W zależności od wymiarów mają od 3 do 6 prętów zbrojeniowych. Odpowiednie dla obszarów o średnim naporze wiatru.



SILNIK	DRZWI <=35m ²	DRZWI > 35m ²
• Zasilanie	230V (3-fazowe)	230V (3-fazowe)
• Częstotliwość	50Hz	50Hz
• Moc	1100W	1500W
• Natężenie prądu	2,50A	3,3A
• Obroty na minutę	140RPM	140RPM
• Poziom hałasu	<60dB	<60dB
• Moment obrotowy	5Nm	7,4Nm
• Temperatura pracy	-30°C do 70°C	-30°C do 70°C
• Współczynnik ochrony	IP54	IP54
• Częstotliwość robocza	Intensywna	Intensywna
• Klasa izolacji	Klasa F	Klasa F



KURTYNA	
• Materiał	1100 dtex PES HT
• Waga	670g/m ²
• Wytrzymałość na rozciąganie	2800N/5cm
• Wytrzymałość na rozdarcie	300N
• Przyległość	90N/5cm
• Wykończenie	obustronnie lakierowana
• Temperatura pracy	-30°C do 70°C

03. PRZED INSTALACJĄ

ZALECENIA

Aby zapewnić prawidłową pracę przemysłowych drzwi rolowanych, ważne jest, aby uwzględnić poniższe parametry:

- Przynajmniej raz przeczytaj wszystkie kroki, aby poznać proces instalacji i konfiguracji.
- Sprawdź poziom podłoża, aby właściwie zamontować drzwi.
- Upewnij się, że jest odpowiednie zabezpieczenie elektryczne przed zwarciem, skokami i napięcia i uziemienie w centrali elektrycznej.
- Upewnij się, że masz przygotowane wszystkie materiały niezbędne do instalacji.
- Sprawdź urządzenia bezpieczeństwa przed instalacją.
- Użyj odpowiednich śrub w miejscu, gdzie będą komponenty drzwi.



Przestrzeżenie wszystkich środków ostrożności jest bardzo ważne!

Tylko w ten sposób można zapewnić prawidłowe funkcjonowanie i trwałość automatyki.



ZAWARTOŚĆ ZESTAWU:

- 3-fazowy silnik od 1100W do 1500W
- Centrala sterująca MC111PR z przyciskami w górę, w dół i STOP.
- Fotokomórki bezpieczeństwa
- Zewnętrzny przycisk OTWÓRZ-ZAMKNIJ
- Wykrywanie przeszkód
- Różne prędkości napędu (w MC111)



OPCJONALNIE: (poza zestawem)

- Magnetyczna pętla
- Piloty
- Radary

WYMAGANE DO INSTALACJI:

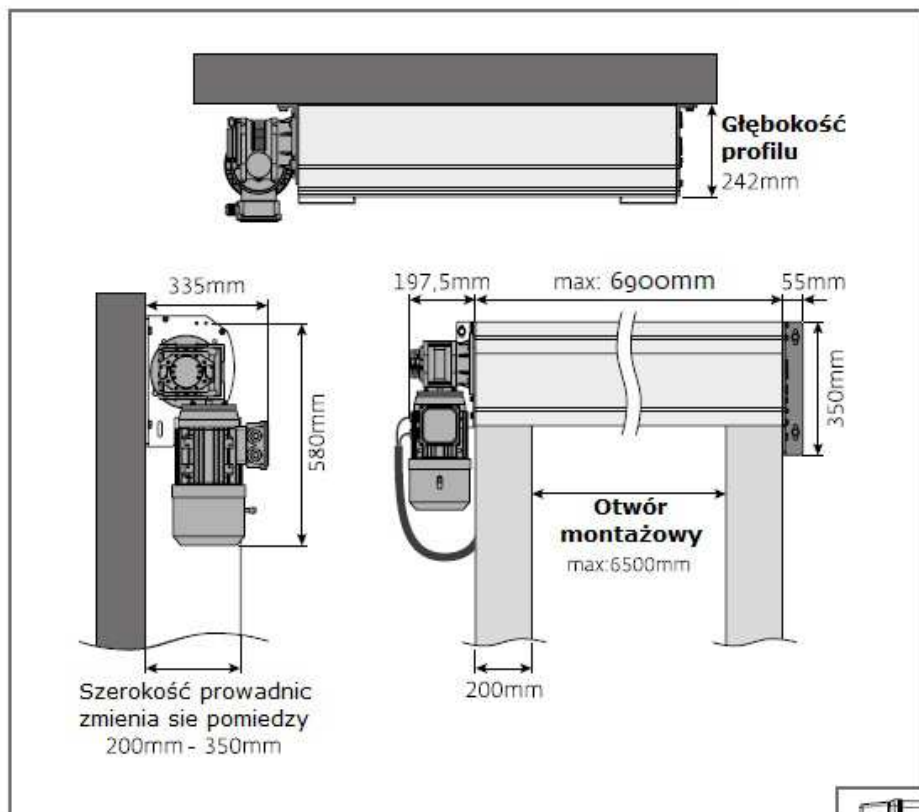


03. PRZED INSTALACJĄ

WYMIARY

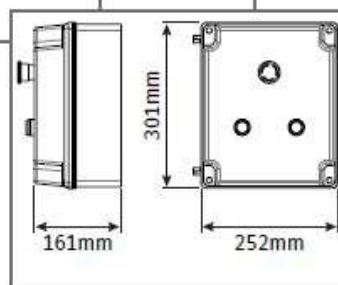
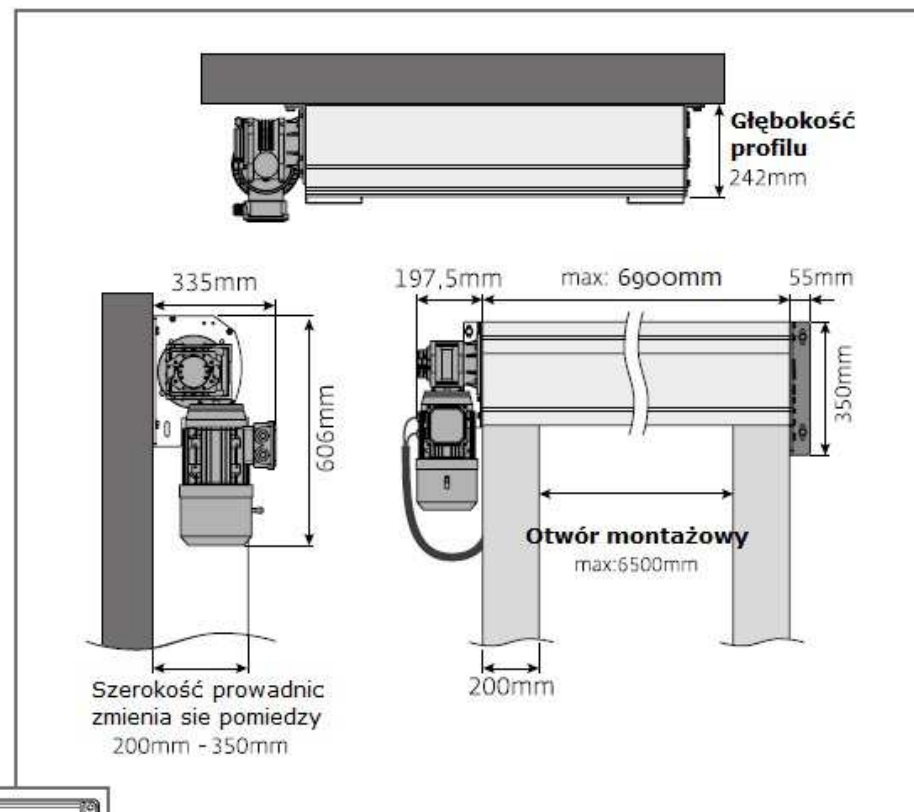
Drzwi przeznaczone dla otworu montażowego do 35m².

UWAGA: Maksymalna szerokość otworu montażowego 6500 mm.



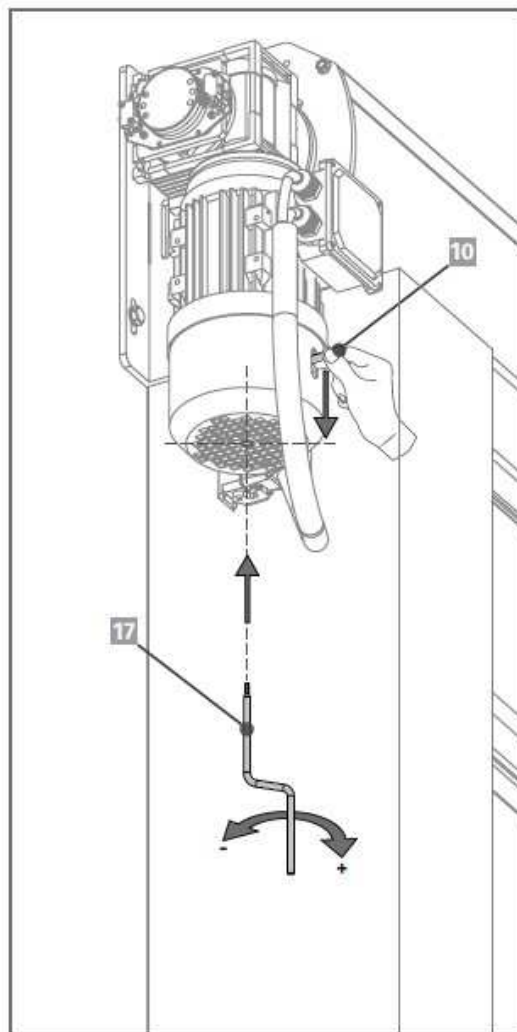
Drzwi przeznaczone dla otworu montażowego do 36m² lub więcej.

UWAGA: Maksymalna szerokość otworu montażowego 6500 mm.



03. PRZED INSTALACJĄ

RĘCZNE OTWIERANIE/ZAMYKANIE

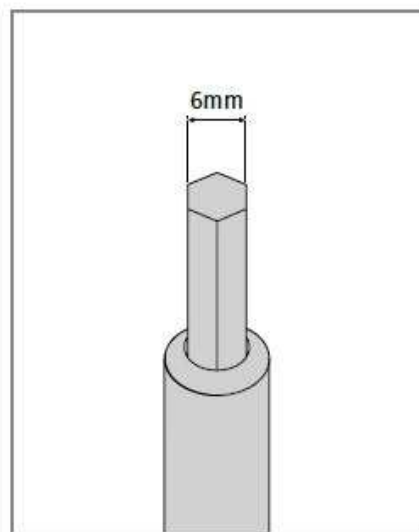


Aby ręcznie otworzyć lub zamknąć drzwi, naciśnij i przytrzymaj dźwignię odblokowującą (10) i użyj sześciokątnej klucza 6mm (17), aby przekręcić śrubę zamocowaną na spodzie silnika, jak zilustrowano na rysunku.

- Obrót w prawo powoduje otwarcie drzwi, obrót w lewo zamyka je.

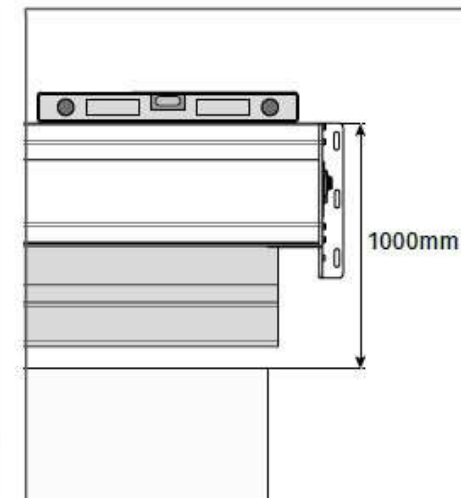
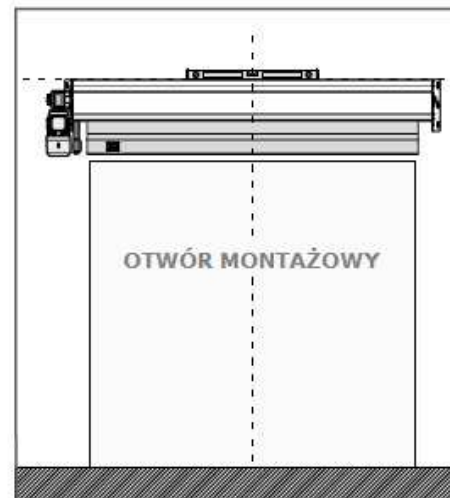
- Aby ułatwić zadanie, można użyć automatycznej wkrętarki.

- Na każde 10 obrotów, drzwi będą przesuwać się o ok. 250 mm.

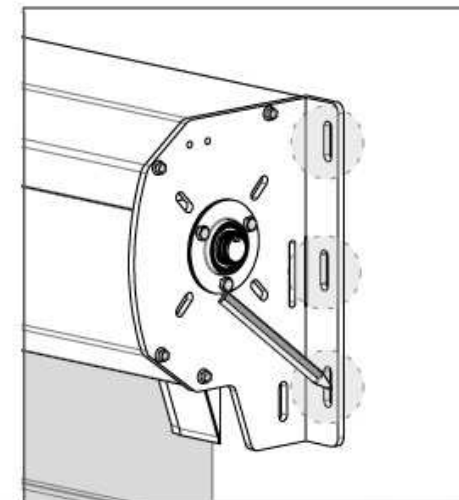
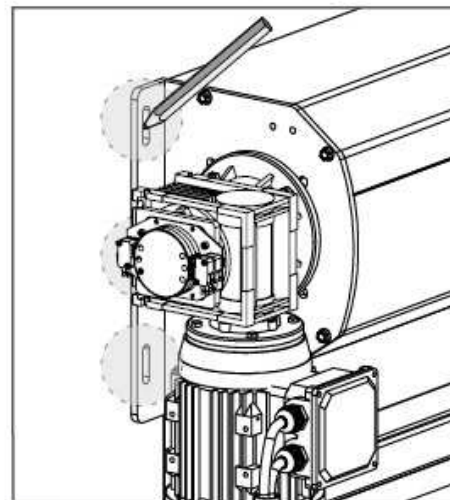


04. INSTALACJA

MOCOWANIE PROFILU OCHRONNEGO



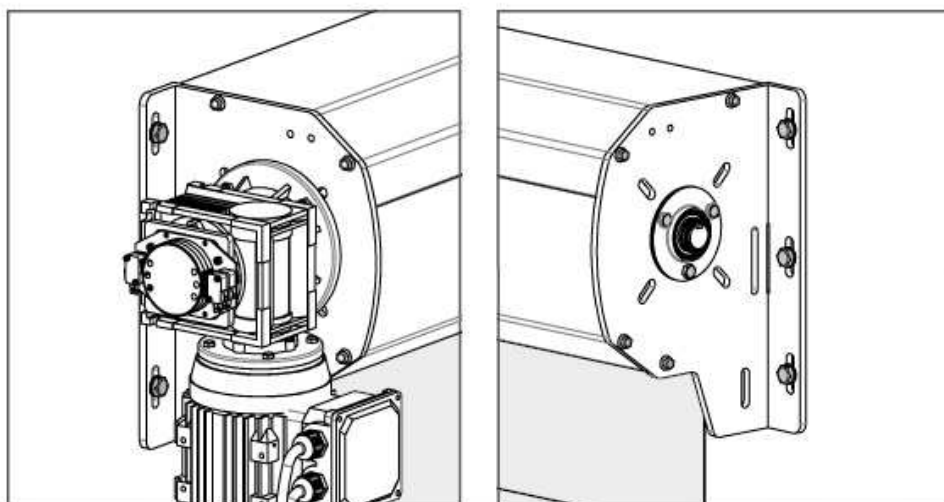
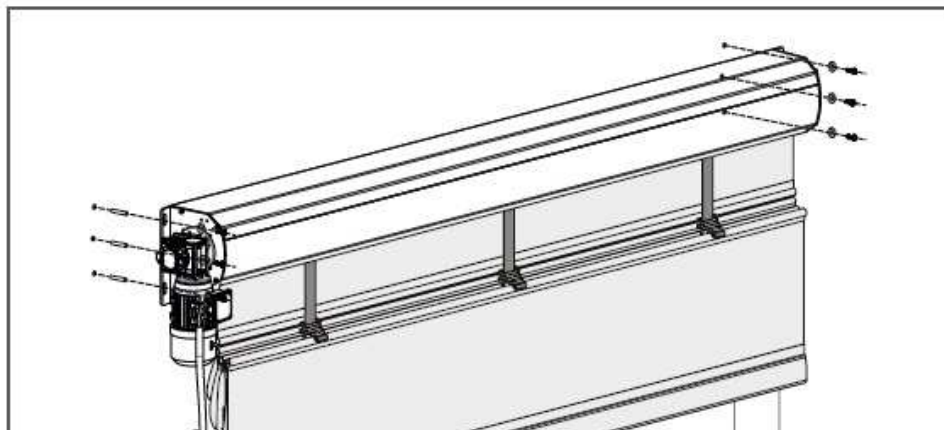
01 • Umieść profil zabezpieczający na ścianie, wyśrodkowując go względem przejścia. Umieść profil w odpowiednim miejscu, biorąc pod uwagę wymiar wskazany na rysunku i poziom horyzontalny (użyj poziomicy).



02 • Bazując na otworach płyt mocujących, zaznacz miejsce do wiercenia otworów.

04. INSTALACJA

MOCOWANIE PROFILU OCHRONNEGO



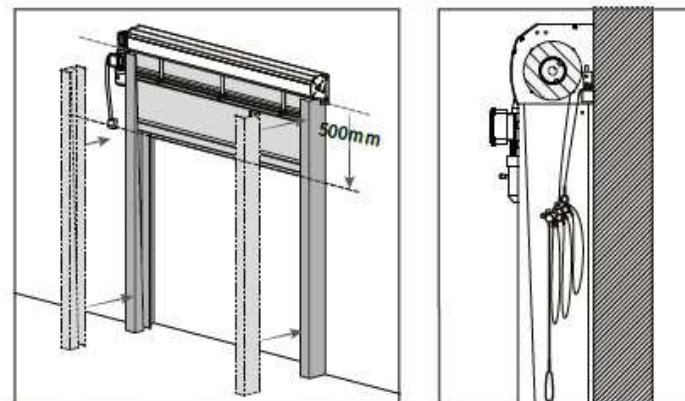
03 • Zrób otwory w oznaczonych miejscach, a następnie przyłóż profil do ściany i przymocuj go za pomocą tulej i śrub.



Upewnij się, że śruby są właściwie dokręcone, aby zapobiec wypadkom.

04. INSTALACJA

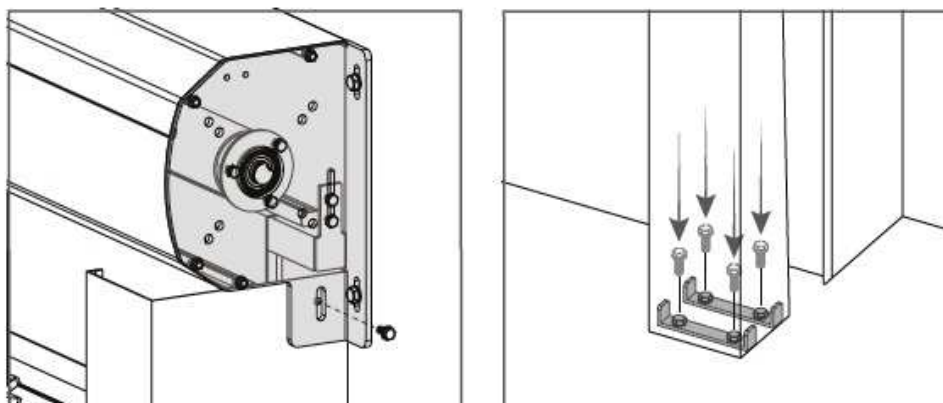
MOCOWANIE PROWADNIC BOCZNYCH



01 • Odblokuj silnik (str. 5A) i pociągnij kurtynę ręcznie na dł. 500 mm

02 • Umieść prowadnice boczne przy ścianie po wewnętrznej stronie płyt mocujących profil.

03 • Kurtyna musi pozostać wewnątrz prowadnic, aby mogła poruszać się w nich w górę i w dół.

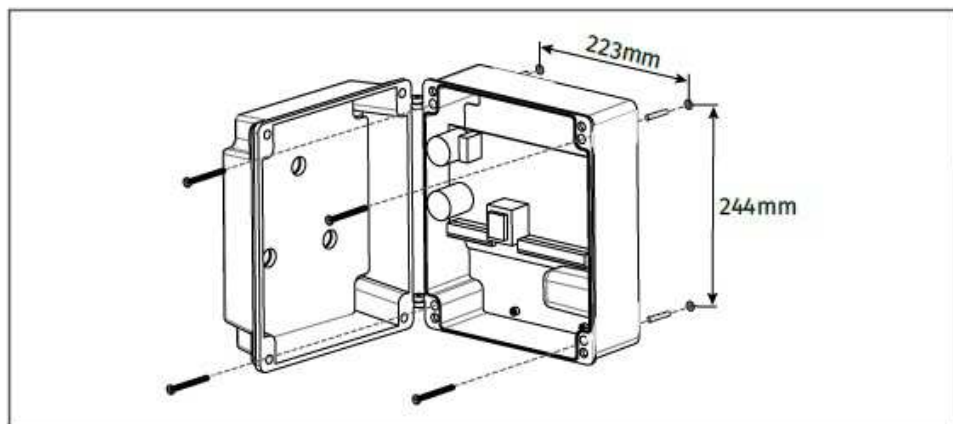


04 • Przymocuj prowadnice na płytach mocujących profil za pomocą śrub, dokręcając je w nakrętkach znajdujących się w prowadnicach.

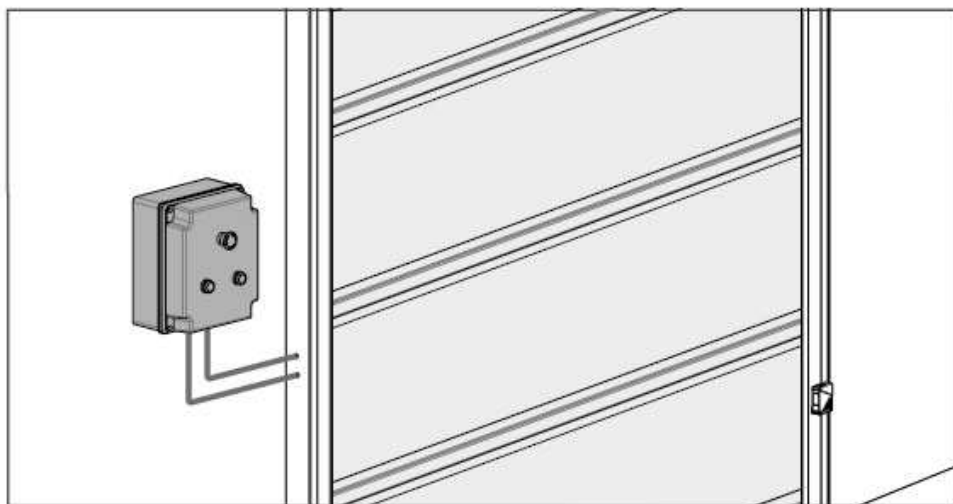
05 • Przymocuj prowadnice do podłoża za pomocą płyt montażowych. Rozpocznij od wykonania otworów w podłożu, wykorzystując istniejące w płytach otwory na śruby. Na koniec dokręć śruby, aby prowadnice były odpowiednio zabezpieczone.

04. INSTALACJA

MONTAŻ CENTRALI

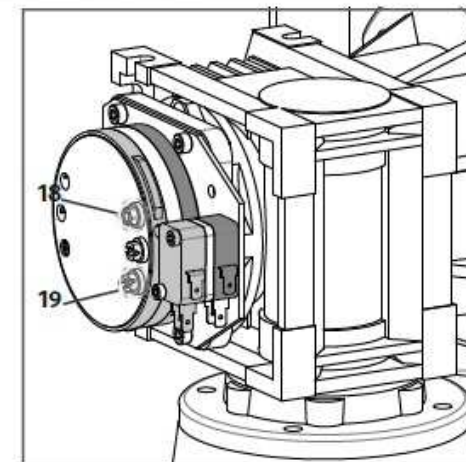
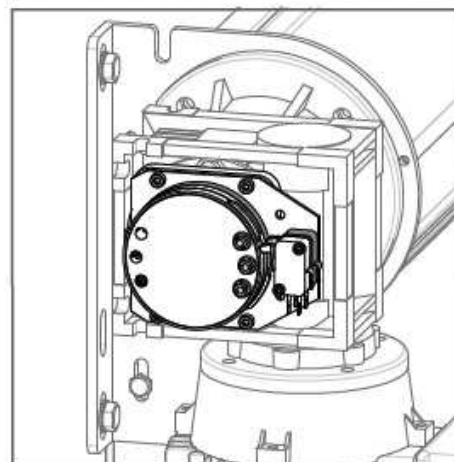


- 01 • Sprawdź otwory centrali sterującej (str. 4).
- 02 • Wykonaj otwory w ścianie.
- 03 • Zabezpiecz centralę na ścianie śrubami i tulejami (nie załączono do zestawu).

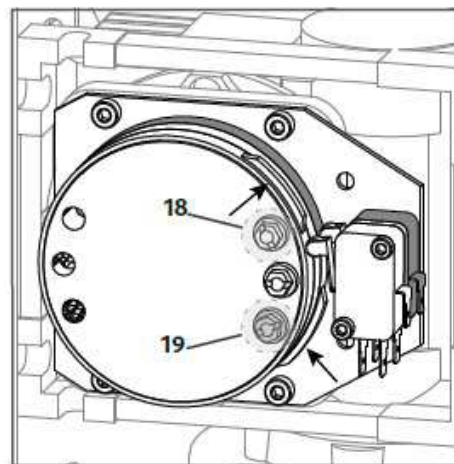


04. INSTALACJA

REGULACJA WYŁĄCZNIKÓW KRAŃCOWYCH



- 01 • Ustaw ręcznie drzwi w pozycji otwartej za pomocą korby (str.15A).
- 02 • Przekręć śrubę regulującą 18 (czerwona), aż czerwony pierścień aktywuje odpowiedni mikro wyłącznik.
- 03 • Ustaw ręcznie drzwi w pozycji zamkniętej za pomocą korby.
- 04 • Przekręć śrubę regulującą 19 (biała), aż biały pierścień aktywuje odpowiedni mikrowyłącznik.



UWAGA: Czerwony pierścień musi aktywować mikrowyłącznik od spodu, a biały pierścień musi aktywować mikrowyłącznik od góry, jak widać na rysunku po lewej.

Podłączenie mikrowyłącznika

